
全印刷有機TFTバックプレーンを用いたフレキシブル電気泳動ディスプレイ

An All-printed Organic TFT Backplane for Flexible Electrophoretic Displays

| | | | | |
|-----------------|---------------------|----------------|-----------------|-------------------|
| 小野寺 敦* | 油谷 圭一郎* | 田野 隆徳* | 友野 英紀** | 村上 明繁* |
| Atsushi ONODERA | Keiichiroh YUTANI | Takanori TANO | Hidenori TOMONO | Akishige MURAKAMI |
| 鈴木 幸栄* | 柳澤 匡浩* | 亀山 健司*** | 川島 伊久衛**** | |
| Koei SUZUKI | Masahiro YANAGISAWA | Kenji KAMEYAMA | Ikue KAWASHIMA | |

要 旨

見やすい、軽量で持ち運びが容易、低消費電力といった特徴を有するペーパーライクディスプレイを低コストで実現するために、ディスプレイの有機TFTバックプレーンを全て印刷法で形成する技術を開発した。紫外線照射により表面（自由）エネルギーが制御できる新規機能性ポリイミドとインクジェット法を用いた電極形成技術を開発し、線幅 $20\mu\text{m}$ や電極間スペース $2\mu\text{m}$ といった微細電極を実現した。また印刷条件ならびに溶媒や濃度といった有機半導体のインク処方を最適化することで、 $100\mu\text{m}$ 以下の有機半導体パターンをインクジェット法により実現した。これらの技術を用いて解像度160 ppiの全印刷有機TFTバックプレーンをフィルム基板上に作製した。さらにこのバックプレーンを用いてフレキシブル電気泳動ディスプレイを試作し、10 ptの文字表示を確認した。

Abstract

We have demonstrated an all-printed organic thin film transistor (OTFT) backplane for low-cost manufacturing of paper-like displays, which have unique features such as whiteness like a paper, portability because of its light weight, and low power consumption. Using surface energy controlled inkjet printing with ultraviolet (UV) irradiation on novel polyimide, electrodes with a line width of $20\mu\text{m}$ and a space of $2\mu\text{m}$ are successfully patterned. The patterning of organic semiconductor below $100\mu\text{m}$ is realized using inkjet printing method by optimizing inkjet condition and polymer organic semiconductor ink formulation such as solvent and concentration. We have fabricated a 160 ppi all-printed OTFT backplane on a plastic substrate using these technologies, and also fabricated a flexible electrophoretic display using an all-printed OTFT backplane, and demonstrated that 10-point figure pattern is clearly displayed.

* 研究開発本部 先端技術研究センター
Advanced Technology R&D Center, Research and Development Group

** グループ技術開発本部 環境技術開発室
Environmental Technology Development Department, Corporate Technology Development Group

*** グループ技術開発本部 オフィスソリューション開発センター
Office Solution Technology Development Center, Corporate Technology Development Group

**** グループ技術開発本部 グループ技術企画室
Corporate Technology Planning Center, Corporate Technology Development Group

1. はじめに

近年、紙の長所である視認性や携帯性と、ディスプレイの特徴である電氣的な表示書き換え機能を併せ持った新規な表示媒体として電子ペーパーが注目されている。既にガラス基板を用いた携帯型白黒表示の電子書籍リーダーが数社から商品化されており、カラー化や大面積化あるいはフレキシブル化に向けた開発も活発に行われている¹⁻⁵⁾。我々はオフィス等の環境で知識創造活動を支援する新規なツールとして電子ペーパーに着目し、紙のような高い視認性、低消費電力、軽量で持ち運びが容易、といった特徴を有し、さらに文字を違和感無く読めるような高い解像度を有するペーパーライクディスプレイの実現を目指している。

その上で、特に低コスト、低環境負荷でのペーパーライクディスプレイの実現が重要であると考え、ディスプレイの駆動部である有機TFTバックプレーンの製造方法として印刷法を検討してきた。印刷法とは一般に、紙などの媒体にインキを用いて文字や写真などの画像を形成する手段であるが、近年、日本や欧州を中心に、電子デバイスの製造方法として注目されている^{6, 7)}。これは、従来のシリコン半導体製造プロセスで用いられたフォトリソグラフィやエッチングなどのプロセスと比較して、材料使用効率が高い、設備にかかるコストが低い、プロセスが簡便であるといった特徴を印刷法が有するからである。これまでに反転印刷法を用いて作製した解像度76 ppiの有機TFTバックプレーン⁸⁾、光照射による表面改質技術とスクリーン印刷法を組み合わせ作製した解像度80 ppi, 150 ppiの有機TFTバックプレーン⁹⁾、フォトリソグラフィで形成した電極とインクジェット法で形成した有機半導体を用いた解像度167 ppiの有機TFTバックプレーン¹⁰⁾の報告がある。

我々は有機TFTバックプレーンを作製するに当たってインクジェット法に着目した。インクジェット法は、材料使用効率が高い、 $1\mu\text{m}$ 以下の薄膜形成に適している、版を用いないため版歪みが無い、非接触であるため被印刷面を汚染しない、などの特徴を有するためである。しかし一般的なインクジェット法では、 1pL 以

下の液滴の制御が非常に困難である¹¹⁾、複数のノズルを用いた場合に着弾位置のバラツキが生じる、着弾後に被印刷面で液滴が濡れ広がる、といった理由で、例えば線幅 $50\mu\text{m}$ 以下の微細パターンの形成は困難とされてきた¹¹⁾。結果としてインクジェット法を用いて電極を形成する場合、有機TFTの高精細化に限界があった。同様に、実現できる電極間距離にも限界があるため、有機TFTのソース電極とドレイン電極の間隔（チャンネル長）を短くできず、有機TFTの性能にも限界があった。

このようなインクジェット法の課題に対して、これを補うための手法が提案されている。例えばSirringhausらは、ガラス基板上にフォトリソグラフィおよびエッチングを用いてポリイミドのバンクを形成している。ポリイミドバンク表面とガラス表面の濡れ性の違いを利用することで、 $5\mu\text{m}$ という、一般的なインクジェット法の限界を超える微細なチャンネル長を実現している⁷⁾。またAraiらは、ゲート電極をマスクとした紫外線照射により、セルフアラインで自己組織化単分子膜をパターンニングする技術を報告している。紫外線照射された部分と、されていない部分との濡れ性の違いを利用することで、スピコート法で $20\mu\text{m}$ という電極間スペースを実現している¹²⁾。

我々は印刷法による高精細デバイスの作製に向けて、紫外線照射により表面（自由）エネルギーが制御できる新規機能性ポリイミドとインクジェット法を用いた電極パターン形成技術（以下、表面エネルギー制御IJ技術と呼ぶ）を開発した¹³⁾。従来技術よりも少ない工程数で、線幅 $20\mu\text{m}$ や電極間スペース $2\mu\text{m}$ といった微細電極を実現した。また印刷法に適した有機半導体材料を開発し、インクジェット法によって微細な有機半導体パターンを実現した。これらの印刷技術を用いてフィルム基板上に解像度160 ppiの高精細な全印刷有機TFTアレイを作製し、さらに電気泳動ディスプレイを駆動した結果、 10pt の明瞭な白黒文字表示が得られることを確認できた。

本稿では、開発した印刷技術、ならびにそれを用いて作製した全印刷有機TFTバックプレーン、および電気泳動ディスプレイに関して報告する¹⁴⁾。

2. 全印刷有機TFTバックプレーン

2-1 全印刷有機TFTバックプレーンの概要

Fig.1に我々が開発した有機TFTバックプレーンの断面図を示す。ボトムゲート型の有機TFTで、プラスチック基板上に、ゲート電極、保持容量電極、ゲート絶縁膜、ソース電極、ドレイン電極、有機半導体、層間絶縁膜および画素電極のすべての構成要素が印刷で形成されている。ゲート電極、保持容量電極、ソース電極、ドレイン電極およびこれらと接続する配線は、Agのナノメタルインクを用いた表面エネルギー制御IJ技術で形成している。ゲート絶縁膜は、機能性ポリイミドをスピスコートして形成している。また有機半導体パターンは、ポリマー有機半導体のインクを用いてインクジェット法で形成している。さらに、層間絶縁膜は絶縁性ペースト、画素電極は導電性ペーストを用いてスクリーン印刷法で形成している。高精細な有機TFTアレイを作製するためには、有機TFTの構成要素である電極あるいは有機半導体の微細化が不可欠である。ここでは、その2点についてより詳細な検討結果を示す。

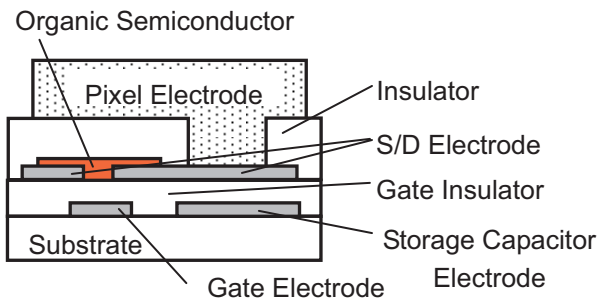


Fig.1 Schematic cross-section of the all-printed OTFT backplane.

2-2 表面エネルギー制御IJ技術

表面エネルギー制御IJ技術はFig.2に示す工程からなる。はじめに基板上に新規機能性ポリイミド材料を含む溶液をスピスコート成膜し、焼成して薄膜を形成する。この新規機能性ポリイミドは、絶縁性に優れるポリイミド骨格を有する主鎖に疎水性基が結合している

ため、薄膜形成後の表面は低表面エネルギー（疎水性）である。次にフォトマスクを介して新規機能性ポリイミドに紫外線を照射する。これにより疎水性基の結合が切れ、膜表面の状態が低表面（自由）エネルギーから高表面（自由）エネルギーに変化するため、ポリイミド薄膜表面に選択的に高表面エネルギー部（親水性）が形成される。次にインクジェット法により、導電性材料を含有する親水性インクを高表面エネルギー部に選択的に滴下し、乾燥固化させることで電極パターンを形成する。

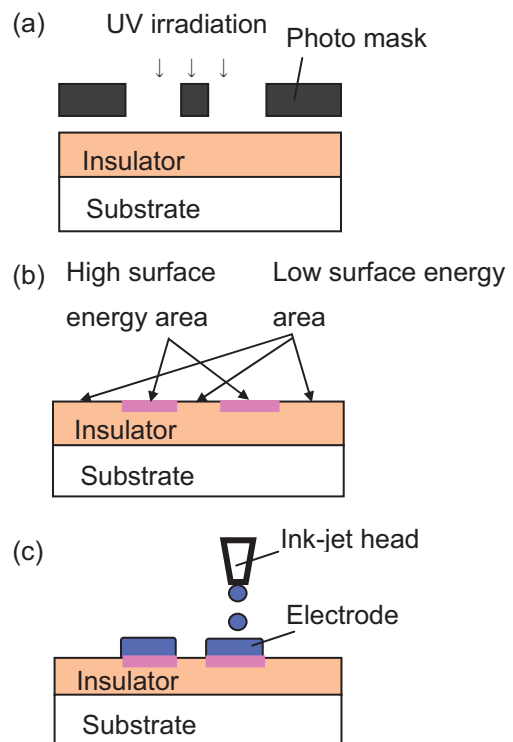


Fig.2 Schematic of the surface energy controlled ink-jet printing process (a) UV irradiation, (b) Formation of areas with different surface energy, (c) Fabrication of electrodes by ink-jet printing.

ポリイミド薄膜表面の高表面エネルギー部は親水性であるために滴下されたインクが濡れ広がるが、低表面エネルギー部は疎水性であるためにインクを弾くため、結果として高/低表面エネルギー境界を越えてインクが低表面エネルギー部に広がることなく、高表面

エネルギー部のみを選択的に電極パターンを形成することが可能である。

このように、成膜工程と紫外線照射工程のみで、表面エネルギーが制御された高絶縁性の機能性薄膜が得られる、という点で従来技術と異なる。

Fig.3にインクジェット法を用いた電極形成例を示す。(a)は表面エネルギー制御を用いていない場合、(b)は表面エネルギー制御を用いた場合である。インクジェット法での印刷データは同じもので、インクの滴下は同じように行っている。電極形成後、電極の表面性を見るために、電極の上層に透明な樹脂膜を形成している。Fig.3から、(a)が滴下された液滴の形状を反映した電極パターンとなっているのに対し、(b)はフォトマスクパターンを反映した形状となっているのがわかる。またFig.3から、(a)では樹脂膜の膜厚差を反映した干渉縞が見られるように電極表面凹凸が大きいのに対して、(b)では干渉縞が見られず平坦性の良い電極パターンが得られていることがわかる。

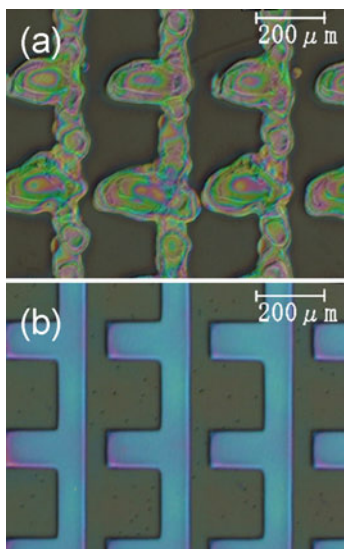


Fig.3 Optical micrograph of electrode patterns (a) without and (b) with surface energy controlled ink-jet printing method.

次に表面エネルギー制御IJ技術を用いた場合にどの程度微細な電極間距離が実現可能かを調べた。Fig.4は、微小な距離を隔てて対向する2つの電極を100個形成した場合に、2つの電極が分離できる割合を光学顕微鏡を

用いて評価した結果である。間隔の異なるマスクパターンを用いて2つの電極間の距離を変え、またインクジェットの印刷条件を調整して膜厚の異なる2種類の電極を形成している。電極を厚くした場合 (Thickness B) は、10 μm 以下の電極間距離を形成する場合に歩留まりの低下が見られるが、電極膜厚を最適化した場合 (Thickness A) には、2 μm の電極間距離まで高い歩留まりで形成できることが確認できた。

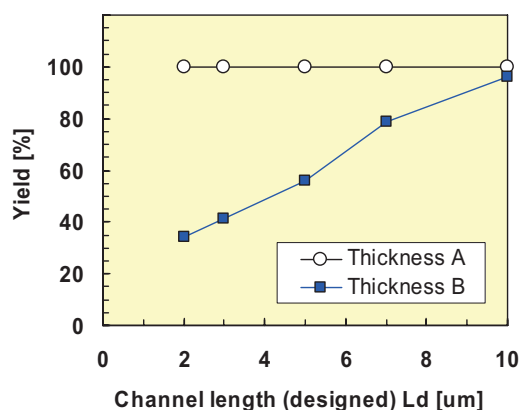


Fig.4 Yield of electrodes separation on designed space for several electrode thicknesses.

続いて、この表面エネルギー制御を用いたインクジェット法は、どの程度の着弾位置の許容値があるかを確認した。10 μm ずつずらした階段状のライン形状を持つマスクパターンを作製し、これを通してUV露光し、ポリイミド膜面に高表面エネルギー部を作製した。インク液滴の吐出を同一直線に行い、電極ラインを形成した。Fig.5に結果を示す。80 μm 幅の高表面エネルギー部の中心に対して、着弾位置が $\pm 50 \mu\text{m}$ 程度ずれた場合でも、マスクパターン通りにラインが形成できている。これは親水性インクが表面エネルギーの低い面 (疎水面) に着弾してもエネルギーの高い面 (親水面) に引き込まれるためである。

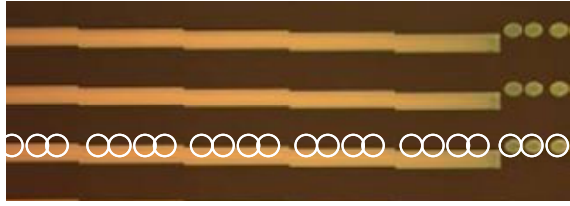


Fig.5 Alignment margin of ink droplets ejected from IJ head onto the surface energy controlled polyimide film. White circles show impact positions of ink droplets.

このように、表面エネルギー制御IJ技術は、微細なパターンが形成可能、電極表面の平坦性が優れる、さらにマスクパターンに従って電極が形成されるため、インクジェットインクの着弾位置のばらつきに対する許容値が大きいといった特徴がある。

2-3 有機半導体パターン形成技術

Fig.6に自社開発した有機半導体材料の分子構造を示す。耐候性に優れたトリフェニルアミン骨格と溶解性に優れた長鎖アルキル基を有しており、大気中でのインクジェットプロセスに適した材料となっている¹⁵⁾。表面エネルギー制御IJ技術を用いて作製したAg電極上に、インクジェット法で有機半導体（OSC）パターンを形成した例をFig.7に示す。有機半導体インクの溶媒や粘度を調整し、また印刷条件を最適化することで、100 μm 以下の有機半導体パターンを形成できている。

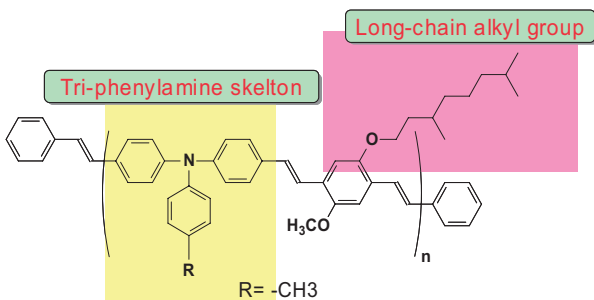


Fig.6 Schematic of organic semiconductor.

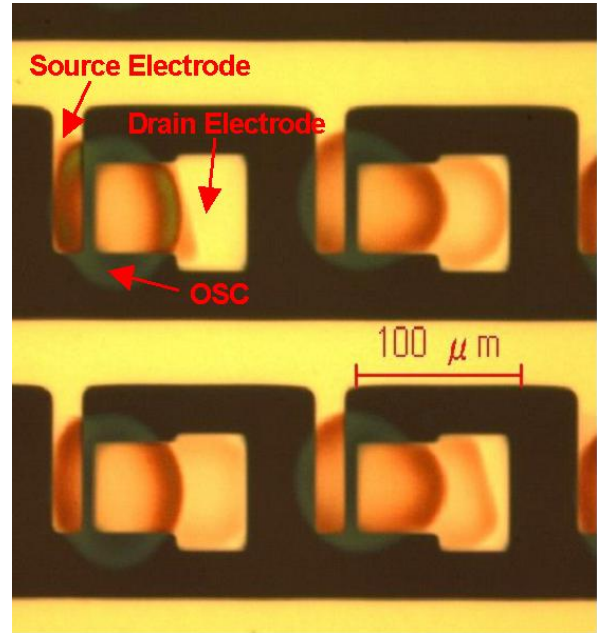


Fig.7 Optical micrograph of OSC patterns.

2-4 全印刷有機TFTアレイの作製

上述した表面エネルギー制御IJ技術と有機半導体パターン形成技術を用いて有機TFTアレイを作製した。Fig.8に、フィルム基板上に作製した解像度160 ppi（画素サイズ $159 \mu\text{m} \times 159 \mu\text{m}$ ）、対角3.2 inchの有機TFTアレイ（素子数 432×288 ）の有機半導体形成後の光学顕微鏡写真を示す。表面エネルギー制御IJ技術を用いることで、チャンネル長 $5 \mu\text{m}$ 、最小線幅 $20 \mu\text{m}$ のAg電極が形成できている。電極膜厚は約100 nmである。この電極の比抵抗は $16 \mu\Omega \cdot \text{cm}$ 程度でありAgの比抵抗 $1.6 \mu\Omega \cdot \text{cm}$ と比べて約一桁高いが、電気泳動ディスプレイを駆動する上では問題ない値である。また有機半導体に関しても、隣接画素間に跨ることなくチャンネル上に安定して形成できている。そのため隣接画素間のリーク電流が小さく、1素子毎に有機TFTを安定動作させることができる。

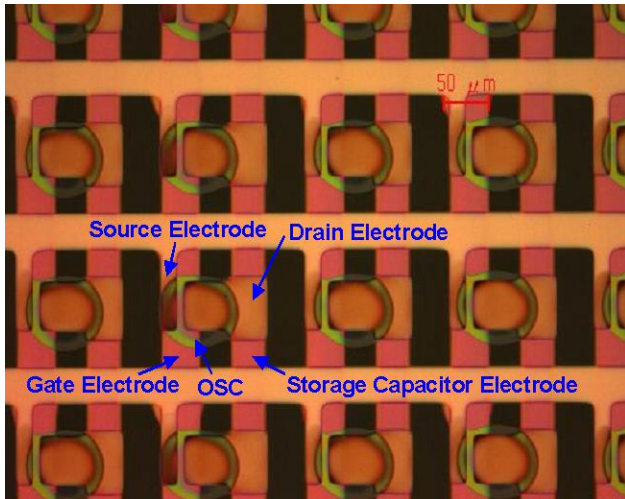


Fig.8 Optical micrograph of a 160ppi all-printed OTFT array on flexible substrates after OSC fabrication.

3. 電気泳動ディスプレイの試作

次に、得られた有機TFTバックプレーンを用いて電気泳動ディスプレイを試作した。Fig.9に示すように、この電気泳動ディスプレイは、有機TFTバックプレーンに電気泳動表示シートを貼り合せた簡易な構成である。電気泳動表示シートは自社開発しており、透明フィルム基板の上に形成された透明電極の上層に、おのおの逆極性に帯電した白粒子と黒粒子を含むマイクロカプセル型電気泳動インクを形成している。有機TFTバックプレーンに対して、マイクロカプセル型電気泳動インクの面を貼り合せている。有機TFTバックプレーンの1つの画素電極に、表示データに対応した極性の電位を印加すると、この電位と逆極性の粒子が透明電極側（表示面側）に移動するため、表示が切り替わる。

Fig.10に選択線および信号線への印加電圧をそれぞれ30 V_{pp}、27 V_{pp}とした条件における表示結果を示す。10 pt文字を明瞭に表示できており、高精細な有機TFTバックプレーンが動作していることが確認できた。電気泳動ディスプレイはメモリ性を有するため、電源を切っても表示された画像が保存される。またFig.11に示すように、フィルム基板の上に形成されていることからフレキシブル性を有している。

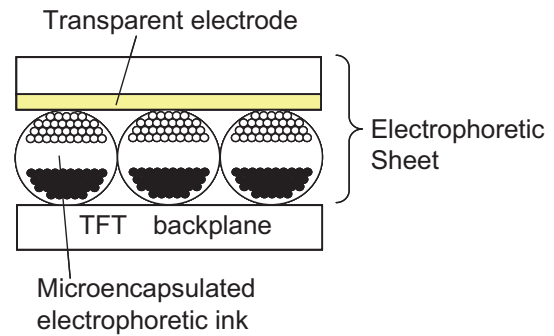


Fig.9 Schematic cross-section of EPD using all-printed OTFT backplane on flexible substrates.



Fig.10 A 160 ppi EPD driven by all-printed OTFT backplane on flexible substrates.



Fig.11 Photograph of a 160 ppi flexible EPD.

4. まとめと今後

紫外線照射により表面（自由）エネルギーが制御できる新規機能性ポリイミドとインクジェット法を用いた電極パターン形成技術を開発し、従来技術よりも少ない工程数で、線幅 $20\mu\text{m}$ や電極間スペース $2\mu\text{m}$ といった微細電極を実現した。また有機半導体のインクジェット法によるパターン形成技術を開発し、 $100\mu\text{m}$ 以下の有機半導体パターンを実現した。これらの印刷技術を用いてフィルム基板上に解像度160 ppi、対角3.2 inchの高精細な全印刷有機TFTアレイを作製した。さらに電気泳動表示ディスプレイを試作し表示動作させた所、10 ptの明瞭な白黒文字表示が得られ、高精細な有機TFTバックプレーンが動作していることが確認できた。

今後は、カラーで高精細なペーパーライクディスプレイの実現に向けて、全印刷有機TFTバックプレーンの更なる高精細化と、カラー表示素子の開発を進める。

参考文献

- 1) I. French: Flexible E-Books, SID 09 DIGEST, (2009), pp.100-103.
- 2) M. Nishii, et al.: The Use of Transparent Conductive Polymer for Electrode Materials in Flexible Electronic Paper, SID 09 DIGEST, (2009), pp.768-771.
- 3) Y. Kurosaki, et al.: Improvement of Reflectance and Contrast Ratio of Low-Power-Driving, Bendable, Color Electronic Paper Using Ch-LCs, SID 09 DIGEST, (2009), pp.764-767.
- 4) A. Giraldo, et al.: Transmissive Electrowetting-Based Displays for Portable Multi-Media Devices, SID 09 DIGEST, (2009), pp.479-482.
- 5) D. Sikharulidze, et al.: Electrophoretically Controlled Nematic LCD: Plastic Bistable Technology with Memorized Intrinsic Grey Scale, SID 08 DIGEST, (2008), pp.1030-1033.
- 6) Z. Bao, et al.: High-Performance Plastic Transistors Fabricated by Printing Techniques, Chem. Mater., 9, (1997), pp.1299-1301.
- 7) H. Sirringhaus, et al.: High-Resolution Inkjet Printing of All-Polymer Transistor Circuits, Science, 290, (2000), pp.2123-2126.
- 8) T. Okubo, et al.: VGA All-printed Flexible Organic TFT Backplane for Electrophoretic Displays, IDW '07, (2007), pp.463-464.
- 9) H. Maeda, et al.: 10 inch Flexible Active-Matrix QR-LPD for Fast Image Refreshing with Printed OTFTs, IDW '08, (2008), pp.1469-1472.
- 10) N. Kawashima, et al.: A High Resolution Flexible Electrophoretic Display Driven by OTFTs with Inkjet-Printed Organic Semiconductor, SID 09 DIGEST, (2009), pp.25-27.
- 11) 村田和広: インクジェットプロセス, ミニマルマニュファクチャリング 考え方とテクノロジー, (2007), pp.11-15.
- 12) T. Arai, et al.: Self-Aligned Fabrication Process of Electrode for Organic Thin-Film Transistors on Flexible Substrate Using Photosensitive Self-Assembled Monolayer, Jpn. J. Appl. Phys., 46, (2007), pp.2700-2703.
- 13) T. Tano, et al.: Organic Thin-Film Transistors with a Novel Polyimide Gate Insulator, AMLCD2004 Digest, (2004), pp.37-40.
- 14) K. Suzuki, et al.: A 160 ppi All-printed Organic TFT Backplane for Flexible Electrophoretic Displays, IDW '08, (2008), pp.1477-1478.
- 15) T. Yamaga, T. Sagisaka and Y. Akiyama: Development of Amorphous Polymer as High FET Mobility materials, Abstracts of Papers, MRS 2007 Fall Meeting, (2007), pp.165.